



Светильники серии ЛПО 3017

Руководство по эксплуатации. Паспорт

1. Назначение и область применения

1.1. Светильники серии ЛПО 3017 торговой марки TDM ELECTRIC (далее светильники) для люминесцентных ламп предназначены для работы в однофазных сетях переменного тока напряжением 230 В частотой 50 Гц и по своим характеристикам соответствуют ГОСТ Р МЭК 6098-1-2003, ГОСТ МЭК 598-2-1-97.

1.2. Область применения светильников:

- для общего освещения помещений;
- для местного освещения функциональных жилых зон (кухни, коридоры, жилые комнаты), подсобных (гаражи, подвалы) и общественных (магазины, офисы) помещений.

Внимание! Светильники нельзя устанавливать на воспламеняемые и легковоспламеняемые материалы, например, такие как древесный шпон и материалы на основе дерева толщиной менее 2 мм.

2. Основные характеристики

Основные технические характеристики представлены в таблице 1.

Наименование параметра	Значение
Номинальное напряжение, В	230
Номинальная частота сети, Гц	50
Климатическое исполнение и категория размещения по ГОСТ 15150-69	УХЛ4
Класс защиты от поражения электрическим током	I
Степень защиты по ГОСТ 14254-96	IP20
Сечение подключаемых проводников, мм ²	3 ÷ 0,75
Диапазон рабочих температур, °С	от -10 до +40

3. Комплектация

В комплект поставки входят:

- Светильник – 1 шт.
- Паспорт – 1 шт.

4. Установка

Убедитесь в правильности выбора места для установки светильника. Монтаж светильника осуществляется на ровной поверхности.

ВНИМАНИЕ! Присоединение светильника к поврежденной электропроводке запрещено. Перед установкой убедитесь в наличии защитного устройства в сети (автоматический выключатель, предохранитель).

Установка светильника:

- рекомендуется при использовании скрытой проводки располагать светильник так, чтобы место выхода кабеля соответствовало месту расположения клеммного зажима светильника (рис. 1);
- снимите со светильника боковые заглушки, потянув их вверх (рис. 2);
- присоедините подготовленные концы проводов к позициям L, N и ⊕ в клемм-

ном зажиме, затяните винты.

Внимание! Корпус светильника выполнен из алюминия и подлежит обязательному заземлению посредством защитного проводника PE;

- прикрутите шурупами или саморезами диаметром не более 6 мм светильник к монтажной поверхности;
- установите люминесцентную лампу, рассеиватель, боковые заглушки. Светильник готов к эксплуатации.

Установка лампы:

- вставьте люминесцентную лампу штырями обеих цоколей в пазы держателей и поверните ее двумя руками на 90° до щелчка;
- оденьте на лампу рассеиватель до щелчка;
- замена люминесцентной лампы производится в обратном порядке.

Рисунок 1.

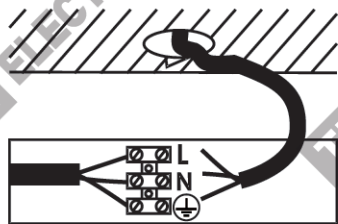
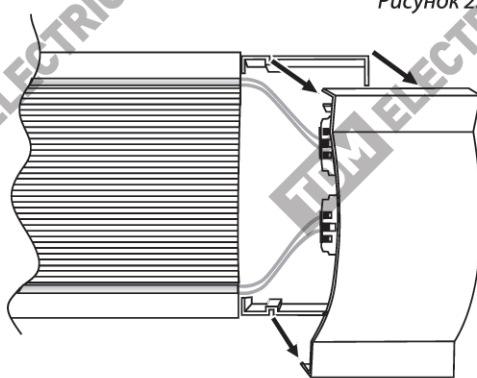


Рисунок 2.



5. Правила эксплуатации

- 5.1. Эксплуатация светильника производится в соответствии с «Правилами технической эксплуатации электроустановок потребителей».
- 5.2. Регулярно проверяйте электрические

соединения и целостность проводки.

- 5.3. При эксплуатации необходимо устанавливать светильники вдали от химически активной среды, горючих и легко воспламеняющихся предметов.

6. Сведения об утилизации

Светильники не содержат дорогостоящих или токсичных материалов, требующих специальной утилизации. Утилизацию светильников проводят обычным образом.

7. Условия транспортирования и хранения

7.1. Транспортирование светильников допускается в упаковке изготовителя любым видом крытого транспорта, обеспечивающим предохранение упакованной продукции от механических повреждений, загрязнения и попадания влаги.

7.2. Хранение светильников осуществляется только в упаковке изготовителя в помещениях с естественной вентиляцией при температуре окружающего воздуха от -45 до +50 °С.

8. Гарантийные обязательства

8.1. Купленное Вами изделие требует специальной установки и подключения. Вы можете обратиться в уполномоченную организацию, специализирующуюся на оказании такого рода платных услуг. При этом требуйте наличия соответствующих разрешительных документов (лицензии, сертификатов и т.п.). Лица, осуществившее установку и подключение изделия, несут ответственность за правильность проведенной работы. Помните, квалифицированная установка изделия существенна для его дальнейшего правильного функционирования и гарантийного обслуживания.

8.2. Если в процессе эксплуатации изделия Вы сочтете, что параметры его работы отличаются от изложенных в данном Руководстве по эксплуатации, рекомендуем обратиться за консультацией в организацию, продавшую Вам изделие.

8.3. Производитель устанавливает гарантийный срок на данное изделие в течение 1 года со дня продажи изделия при условии соблюдения потребителем правил

транспортирования, хранения и эксплуатации, изложенных в данном Руководстве по эксплуатации.

8.4. Во избежание возможных недоразумений, сохраняйте в течение срока службы документы, прилагаемые к изделию при его продаже (накладные, гарантийный талон).

8.5. Гарантия не распространяется на изделие, недостатки которого возникли в следствии:

- нарушения потребителем правил транспортировки хранения или эксплуатации изделия, действия третьих лиц;
- ремонта или внесение несанкционированных изготовителем конструктивных или схемотехнических изменений неуполномоченными лицами;
- отклонения от Государственных Стандартов (ГОСТов) и норм питающих сетей;
- неправильной установки и подключения изделия;
- действия непреодолимой силы (стихия, пожар, молния и т.п.).

9. Ограничение ответственности

9.1. Производитель не несет ответственности за:

- прямые, косвенные или вытекающие убытки, потерю прибыли или коммерческие потери, каким бы то ни было обра-

зом связанные с изделием;

- возможный вред, прямо или косвенно нанесенный изделием людям, домашним животным, имуществу в случае, если это произошло в результате несоблюдения

правил и условий эксплуатации и установки изделия либо умышленных или неосторожных действий покупателя (потребителя) или третьих лиц.

9.2. Ответственность производителя не может превысить собственной стоимости

изделия.

9.3. При обнаружении неисправностей в период гарантийных обязательств необходимо обращаться по месту приобретения изделия.

10. Свидетельство о приемке

Светильник ЛПО 3017 соответствует техническим условиям ТУ 3461-001-77814285-2010 и признан годным к эксплуатации.

11. Гарантийный талон

Дата изготовления « ____ » _____ 20 ____ г.

Штамп технического контроля изготовителя _____

Дата продажи « ____ » _____ 20 ____ г.

Подпись продавца _____

Штамп магазина _____

TDM ELECTRIC
117405, РФ, г. Москва,
ул. Дорожная, д. 60 Б
тел.: +7 (495) 727-32-14
факс: +7 (495) 727-32-44
e-mail: info@tdme.ru

Произведено по заказу и под контролем TDM ELECTRIC на заводе Вэньжоу Рокгранд Трэйд Кампани, Лтд. Китай, г. Вэньжоу, ул. Шифу, здание «Синьи», оф. А1501

Если в процессе эксплуатации продукции у Вас возникли вопросы, Вы можете обратиться в сервисную службу TDM ELECTRIC по телефону: 8 (800) 700-63-26 (Звонок по России БЕСПЛАТНЫЙ).

Подробнее об ассортименте продукции торговой марки TDM ELECTRIC Вы можете узнать на сайте www.tdme.ru.